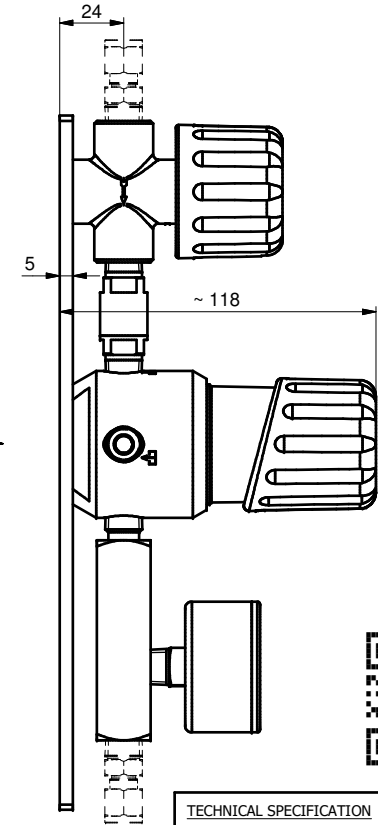
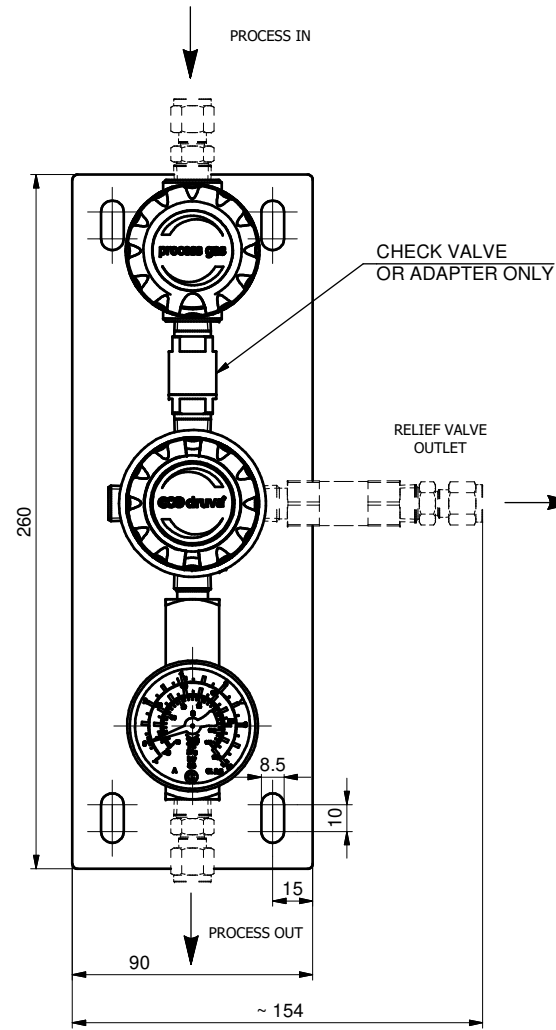
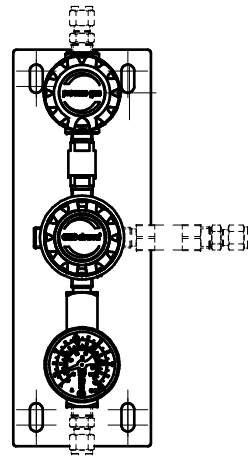
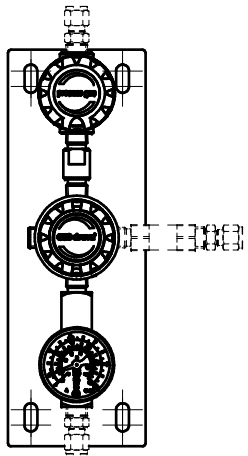


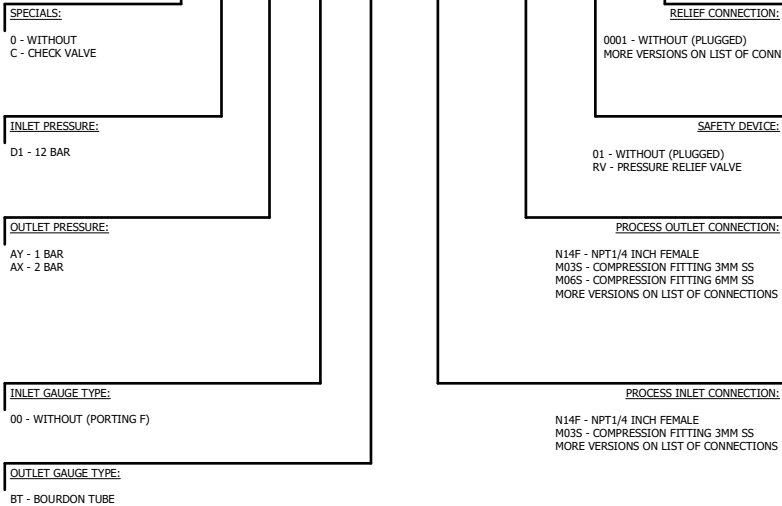
SPECIAL - 0

SPECIAL - C



ORDERING INFORMATION

PSLLVFT X XX XX XX XX XXXX XXXX XX XXXX



LIST OF CONNECTIONS

- N14F - NPT1/4 INCH FEMALE
- M03S - COMPRESSION FITTING 3MM SS (NOT FOR RELIEF CONN.)
- M06S - COMPRESSION FITTING 6MM SS
- M08S - COMPRESSION FITTING 8MM SS
- M10S - COMPRESSION FITTING 10MM SS
- M12S - COMPRESSION FITTING 12MM SS
- IX2S - COMPRESSION FITTING 1/8" SS
- IX4S - COMPRESSION FITTING 1/4" SS
- IX6S - COMPRESSION FITTING 3/8" SS
- IX8S - COMPRESSION FITTING 1/2" SS
- H04S - HOSE NOZ MET 4.8 MM SS (NOT FOR INLET AND RELIEF CONN.)
- H06S - HOSE NOZ MET 6.4 MM SS (NOT FOR INLET AND RELIEF CONN.)
- H08S - HOSE NOZ MET 8.0 MM SS (NOT FOR INLET AND RELIEF CONN.)

HOSE NOZZLE MAX. 15 BAR

TECHNICAL SPECIFICATION

MATERIAL OF GAS WETTED PARTS:
 REGULATOR BODY: STAINLESS STEEL (1.4404)
 REGULATOR DIAPHRAGM: HASTELLOY (C276)
 REGULATOR SEAL: PCTFE
 REGULATOR SEAT: FKM
 REGULATOR POPPET: STAINLESS STEEL (1.4404)
 RELIEF VALVE SEAT: FKM

INLET PRESSURE: MAX.12 BAR
 FLOW NOMINAL: 3 Nm3/h (N2)
 ACC. TO ISO 7291 AT 2 BAR OUT

GAS TYPE
 DEFINED BY PRODUCT LINE AND TYPE
 (CHECK APPROVED GAS TYPE IN DATASHEET)

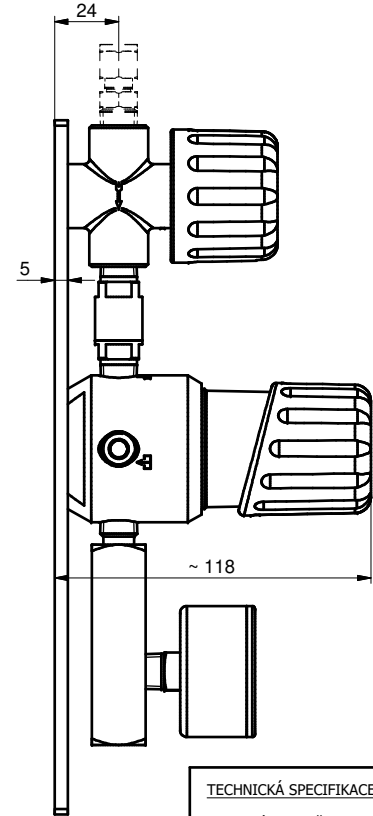
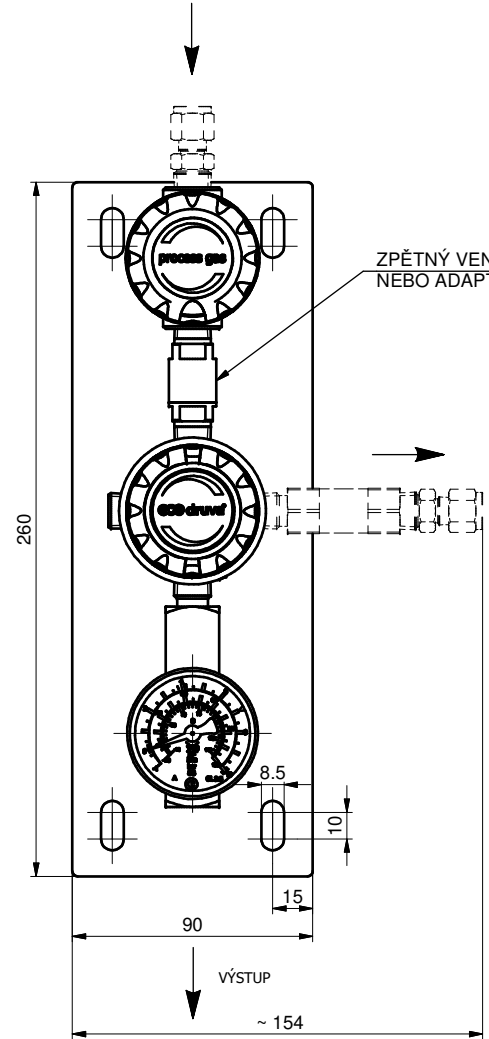
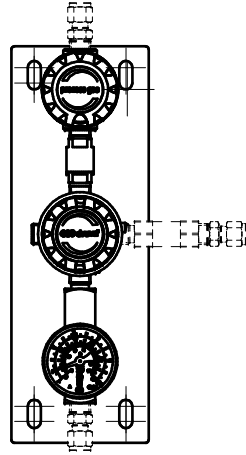
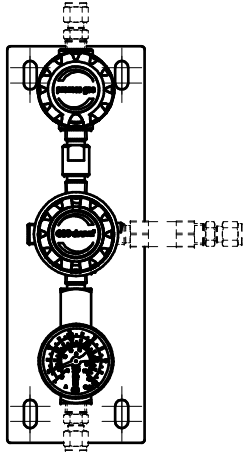
SST LINE:
 INCLUDED CORROSIVE GASES
 INCLUDED TOXIC GASES

EXAMPLE: PSLLVFT0D1AX00BTM06SM06SRVM06S

Polotovár Raw material Materiál Material	Rozměr polotovaru Dim. of raw material Materiál Material	Povrchová úprava Surface finish Starý výkres Old drawing	Hmotnost Weight 2,25 kg
Komentář Notice	Opracování / Machining Ra	Kritický rozměr značen Critical dimension marked KR	List / Počet listů Sheet / Number of sheets 1 / 2
Datum vypracování Creation date 14.1.2022 Vypracoval Created Chadim	Měřítko / Scale 1:2	Netol. rozměry / Dim. without tol. ISO 2768 m,K -0,1 -0,3 +0,3 +0,1	POU SST LINE LOW FLOW LV POU SST 003Q LV
Kontrolní Inspected L. Ondráček			GCG
Schválil Approved Dr. Thorsten Küster			PSLLVFT
Klasifikace Item Class B: Standard			

VYBAVENÍ - 0

VYBAVENÍ - C



OBJEDNÁVKA - INFORMACE
PSLLVFT X XX XX XX XXXX XXXX XX XXXX

VYBAVENÍ:

0 - NIC
 C - ZPĚTNÝ VENTIL

VSTUPNÍ TLAK:

D1 - 12 BAR

VÝSTUPNÍ TLAK:

AY - 1 BAR
 AX - 2 BAR

VSTUPNÍ MANOMETR:

00 - BEZ (PORT F)

VÝSTUPNÍ MANOMETR:

BT - BOURDONOVA TRUBICE

PŘIPOJENÍ ZA POJISTKOU:

0001 - BEZ (ZÁTKA)
 VIZ INFO - SEZNAM PŘIPOJENÍ

POJISTNÝ VENTIL:

01 - BEZ (ZÁTKA)
 RV - POJISTNÝ VENTIL

VÝSTUPNÍ PŘIPOJENÍ:

N14F - NPT1/4" VNITŘNÍ
 M03S - KOMPRESNÍ PŘIPOJKA 3MM NEREZ
 M06S - KOMPRESNÍ PŘIPOJKA 6MM NEREZ
 VIZ INFO - SEZNAM PŘIPOJENÍ

VSTUPNÍ PŘIPOJENÍ:

N14F - NPT1/4" VNITŘNÍ
 M03S - KOMPRESNÍ PŘIPOJKA 3MM NEREZ
 VIZ INFO - SEZNAM PŘIPOJENÍ

SEZNAM PŘIPOJENÍ

N14F - NPT1/4" VNITŘNÍ
 M03S - KOMPRESNÍ PŘIPOJKA 3MM NEREZ (NENÍ PRO PŘÍP. ZA POJIST.)
 M06S - KOMPRESNÍ PŘIPOJKA 6MM NEREZ
 M08S - KOMPRESNÍ PŘIPOJKA 8MM NEREZ
 M10S - KOMPRESNÍ PŘIPOJKA 10MM NEREZ
 M12S - KOMPRESNÍ PŘIPOJKA 12MM NEREZ
 IX2S - KOMPRESNÍ PŘIPOJKA 1/8" NEREZ
 IX4S - KOMPRESNÍ PŘIPOJKA 1/4" NEREZ
 IX6S - KOMPRESNÍ PŘIPOJKA 3/8" NEREZ
 IX8S - KOMPRESNÍ PŘIPOJKA 1/2" NEREZ
 H04S - HADIC. NÁST. 4.8 MM NEREZ (NENÍ PRO PŘÍP. ZA POJIST. A VÝSTUP)
 H06S - HADIC. NÁST. 6.4 MM NEREZ (NENÍ PRO PŘÍP. ZA POJIST. A VÝSTUP)
 H08S - HADIC. NÁST. 8.0 MM NEREZ (NENÍ PRO PŘÍP. ZA POJIST. A VÝSTUP)

HADICOVÉ NÁSTAVCE MAX. 15 BAR

TECHNICKÁ SPECIFIKACE

MATERIÁL POLOŽEK VE STYKU S PLYNEM:
 TĚLESO: NEREZ (1.4404)
 MEMBRÁNA: HASTELLOY (C276)
 TĚSNĚNÍ: PCTFE
 SEDLO RED. VENTILU: FKM

KUŽELKA: NEREZ (1.4404)
 SEDLO POJISTNÉHO VENTILU: FKM

VSTUPNÍ TLAK: MAX.12 BAR
 JMNENOVITÝ PRŮTOK: 3 m³/h (N2)
 DLE ISO 7291 PŘI 2 BAR NA VÝSTUPU

TYP PLYNU
 DEFINOVÁN PRODUKTOVOU ŘADOU A TYPEM
 (KONTROLUJ SCHVÁLENÝ TYP PLYNU
 V KAT. LISTU)

ŘADA SST:
 PRO KORÓZIVNÍ PLYNY
 PRO TOXICKÉ PLYNY

PŘÍKLAD: PSLLVFT0D1AX00BTM06SM06BRVM06B

Polotovary Raw material	Rozeřní polotovaru Dim. of raw material	Povrchová úprava Surface finish	Váha Weight
Materiál Material	Materiál Material	Starý výkres Old drawing	2,25 kg
Komentář Notice	Opracování / Machining Ra	Lst / Počet listů Sheet / Number of sheets	2 / 2
Datum vypracování Created date: 14.1.2022 Vypracoval Created: Chadim Kontrola Inspected: L. Ondráček Schválil Approved: Dr. Thorsten Küster Klasifikace Item Class: B: Standard	Netol. rozměry / Dim. without tol. ISO 2768 m,K Měřítko / Scale 1:2	Kritický rozměr značen Critical dimension marked KR -0,1 -0,3 +0,3 +0,1	POU SST LINE LOW FLOW LV POU SST 003Q LV GCG PSLLVFT